

ПАСПОРТ ИЗДЕЛИЯ
СТОЛ МАНИПУЛЯЦИОННЫЙ
МД SM 6

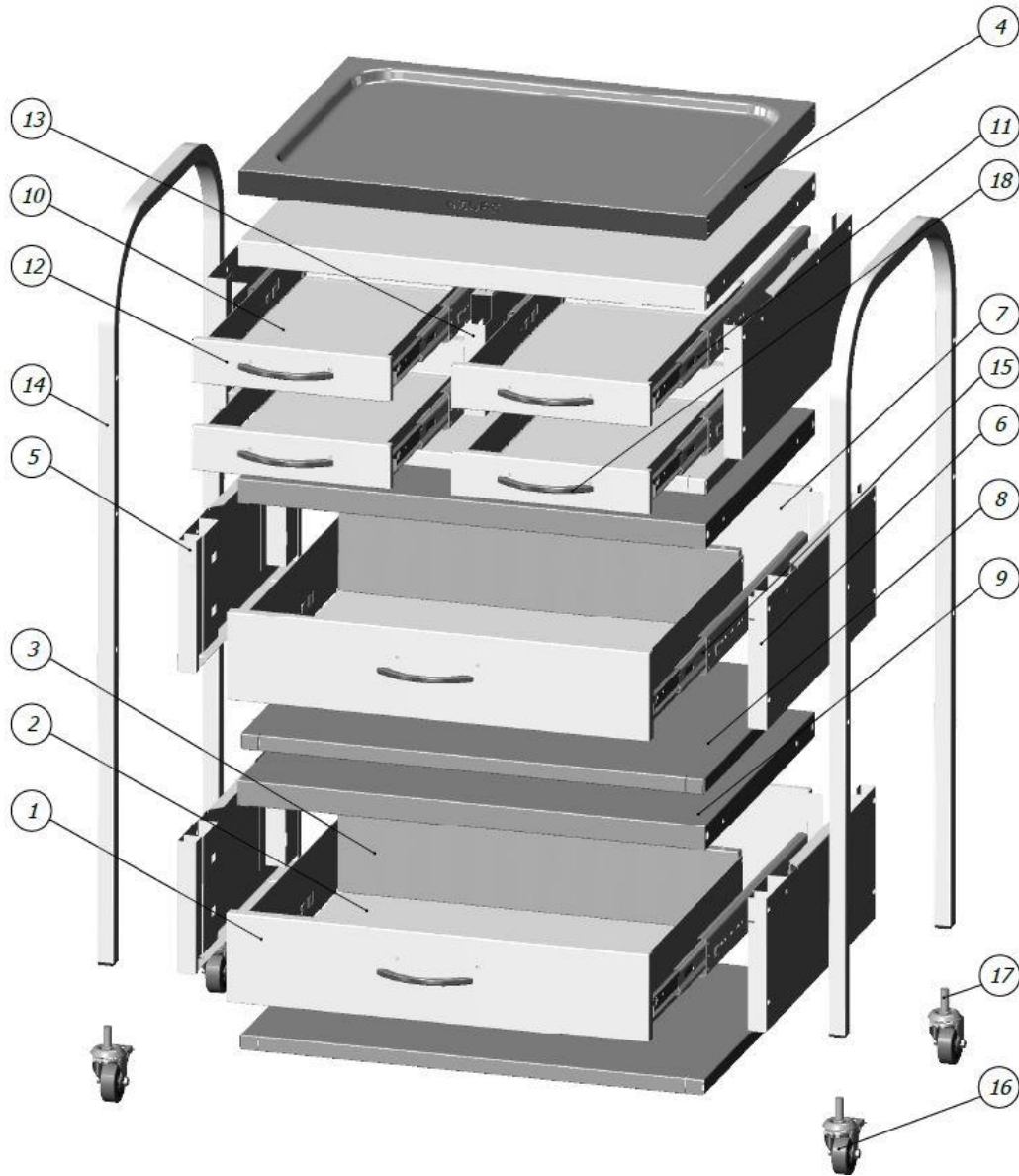


Ссылка на сайт
производителя



Комплектность поставки Стола медицинского МД SM 6

1. Лицевая панель ящика	10. Дно ящика малого	19. Винт М5х20 (потайная голова)
2. Дно ящика	11. Стенка задняя ящика малого	20. Винт М5х12 (крест)
3. Задняя стенка ящика	12. Лицевая панель малая	21. Саморез 4,2х13 (с буром)
4. Полка	13. Перемычка	22. Винт М4х5
5. Стенка левая	14. Стойка	23. Винт М6х35
6. Стенка правая	15. Комплект направляющих	24. Винт М5х30 (крест)
7. Стенка задняя	16. Колесо М10 со стопором	25. Ключ шестигранный
8. Крыша	17. Колесо М10 без стопора	
9. Дно	18. Ручка эргономичная	



Саморез
4,2х13



Винт
М4х5



Винт
М5х12



Винт
М5х20



Винт
М5х30



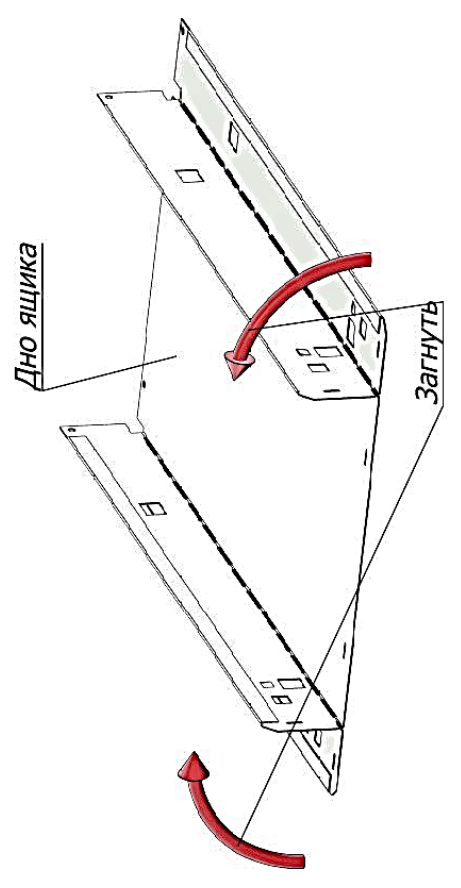
Винт
М6х35



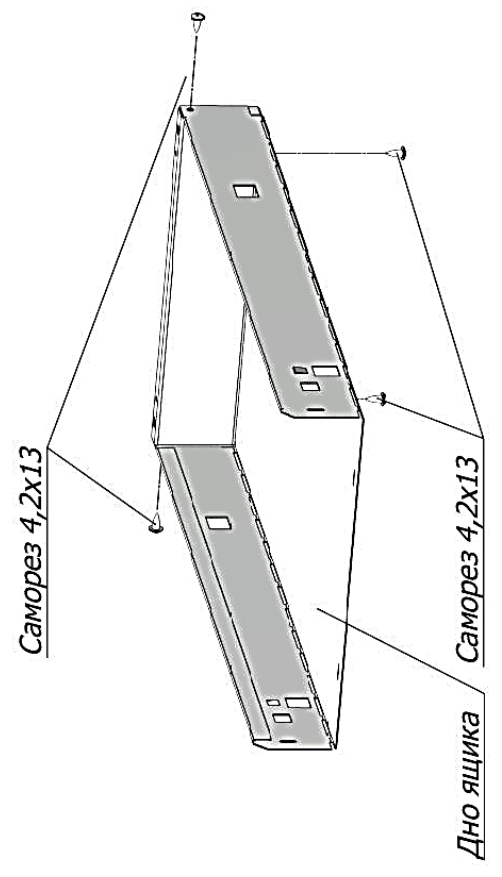
Ключ
шестигранный



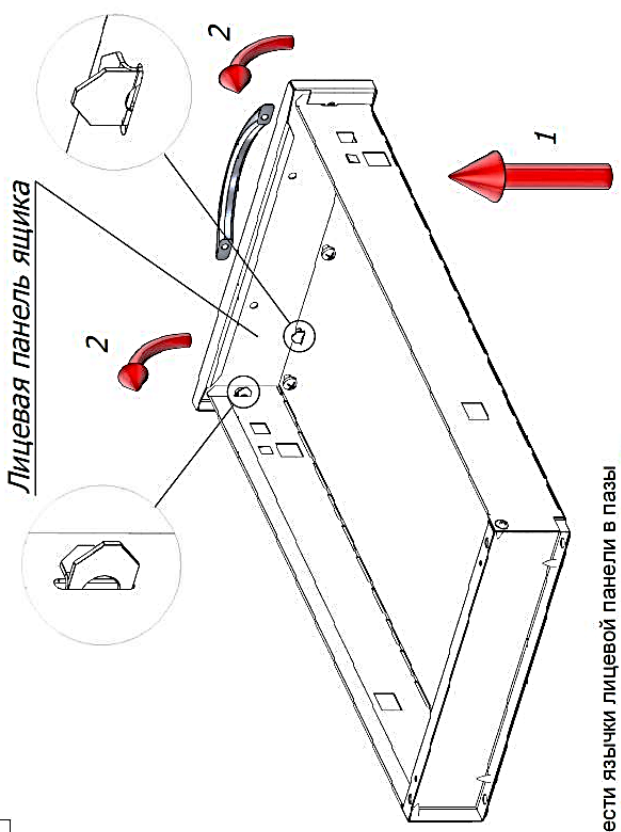
1



2

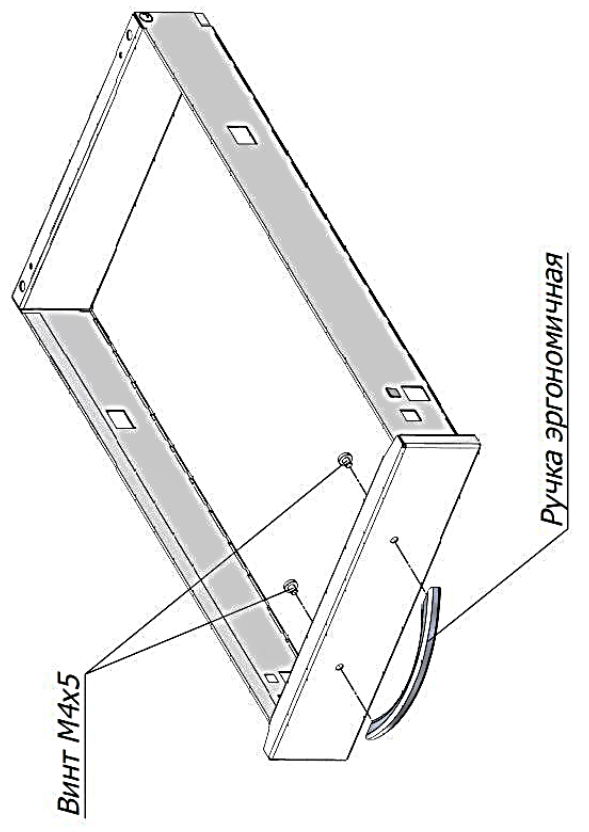


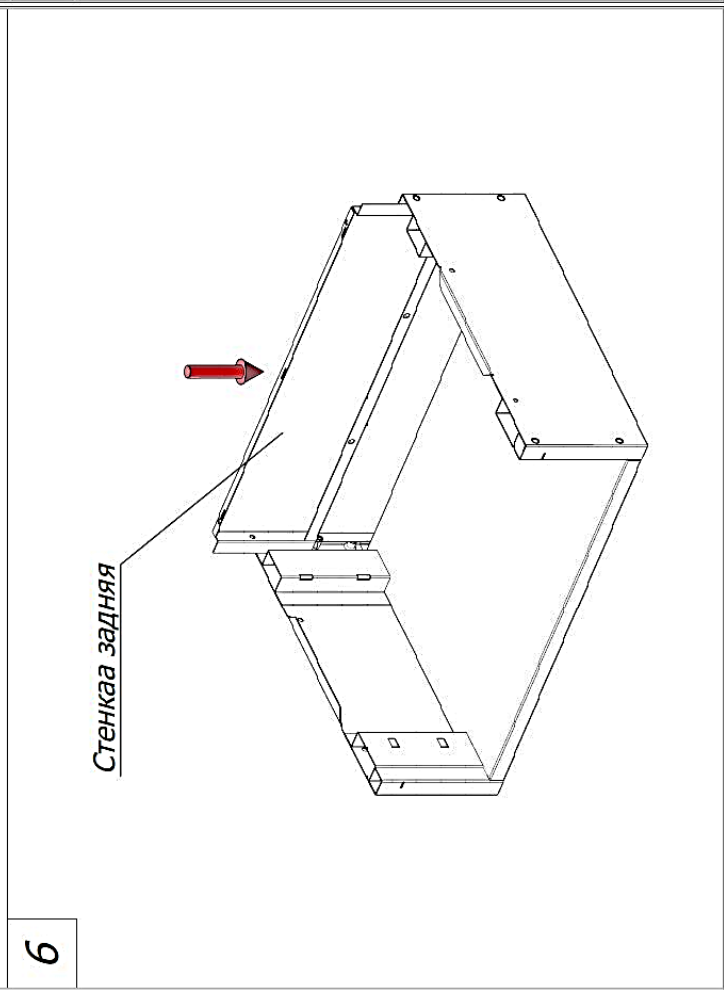
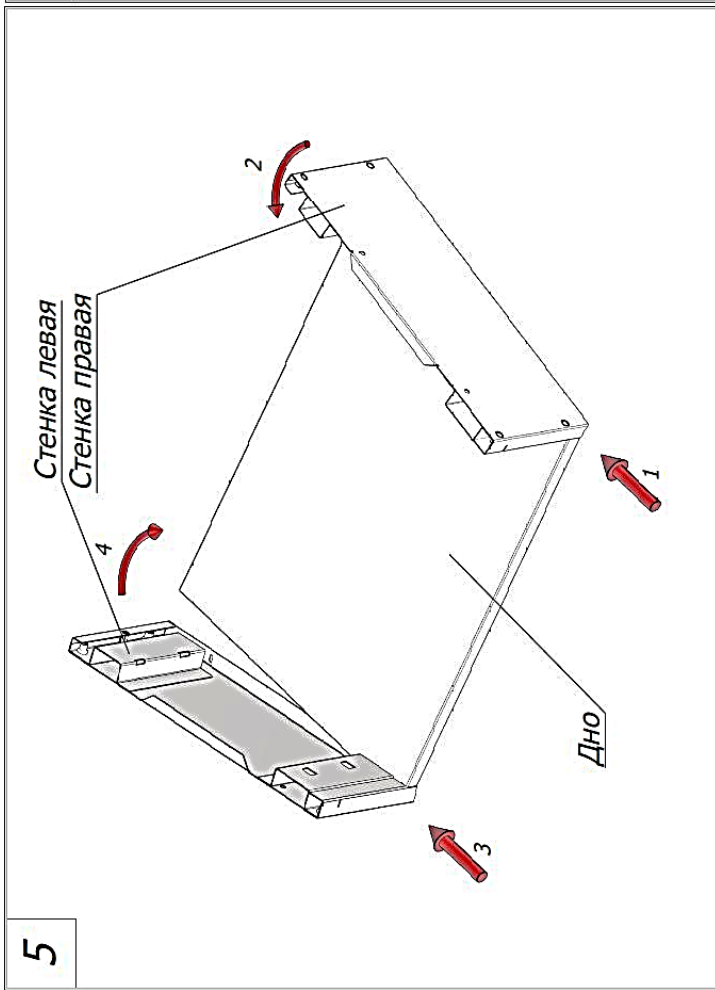
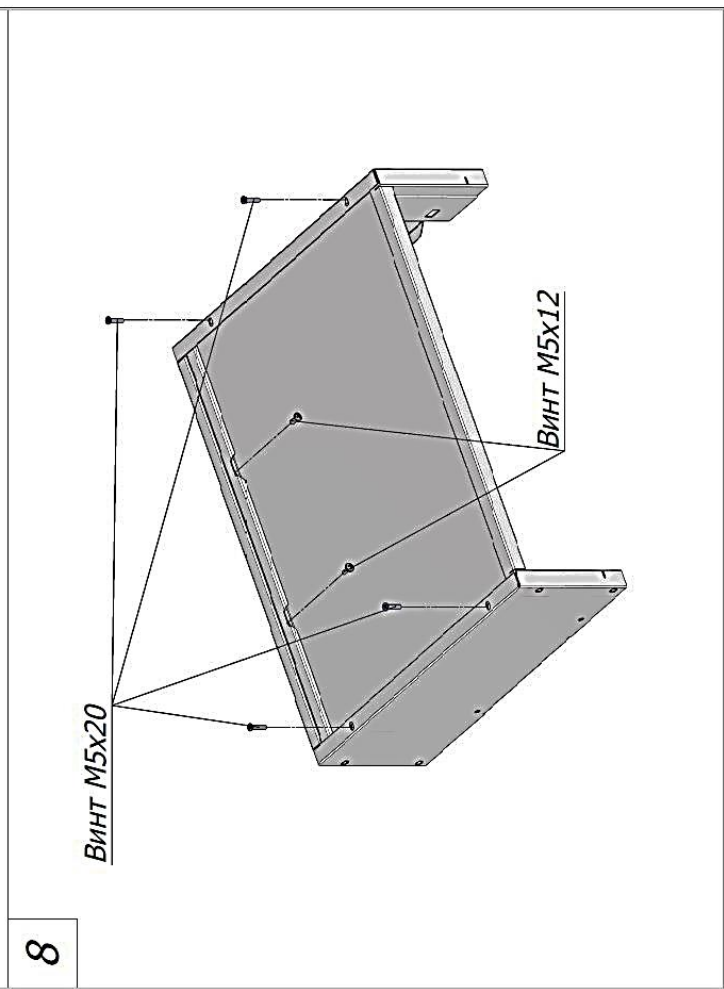
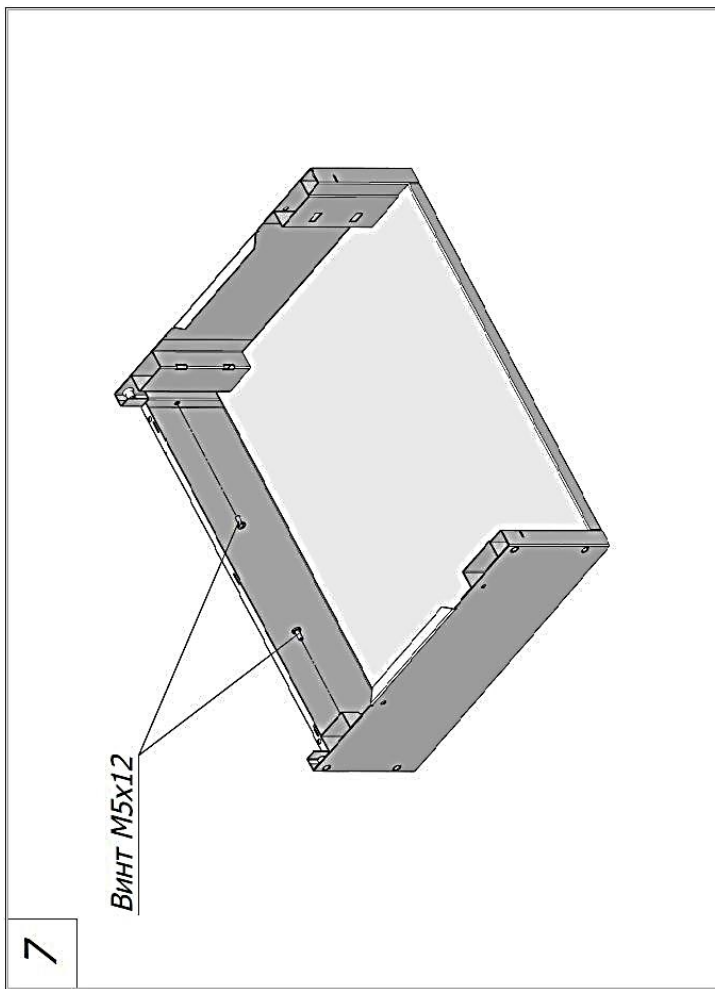
3



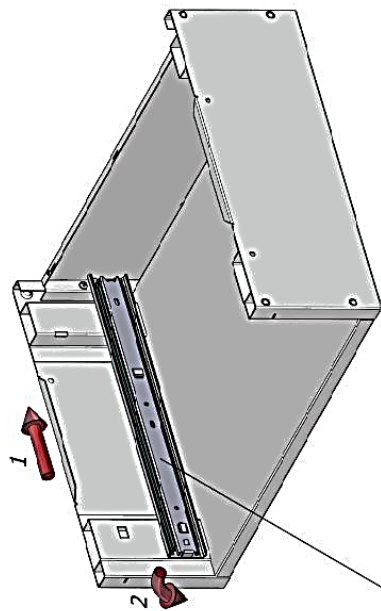
Занести язычки лицевой панели в пазы дна и зафиксировать загибанием язычков

4





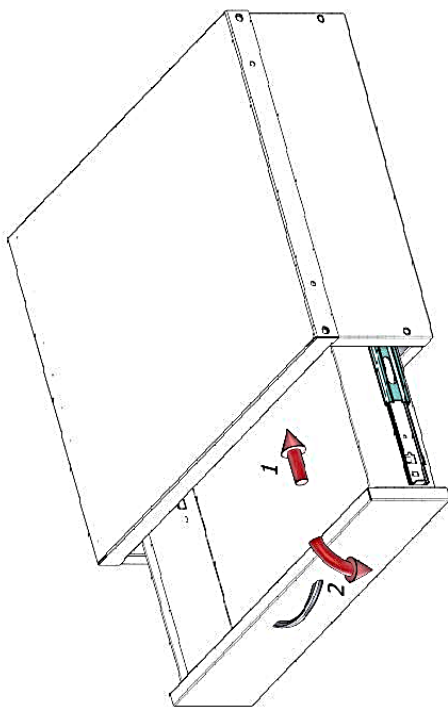
9



Комплект направляющих 400 мм

Направляющие установить в нижние отверстия ребер

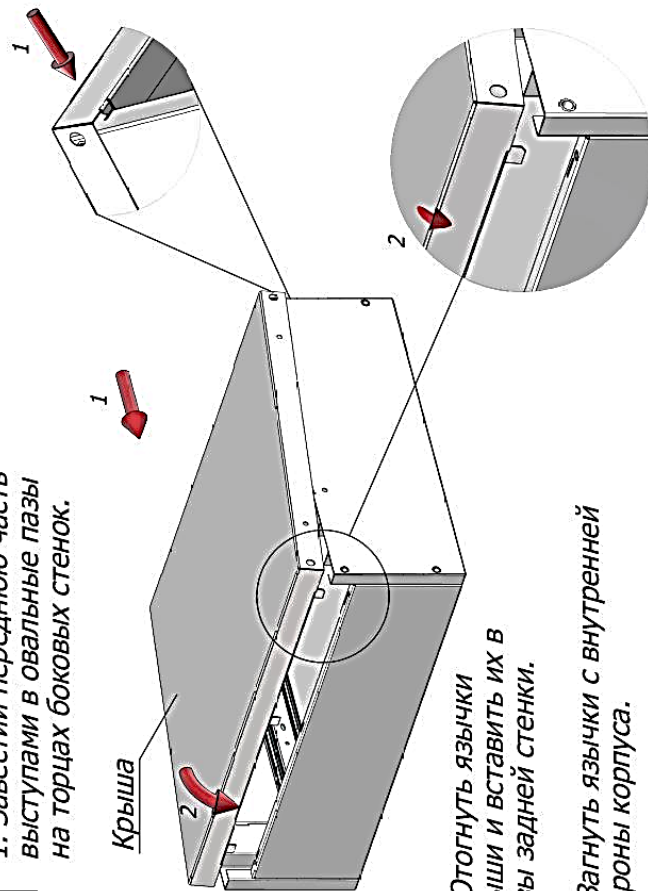
11



Выдвинуть несущую часть направляющих, совместить и завести и совместить соответствующие крепежные элементы в пазы ящика.

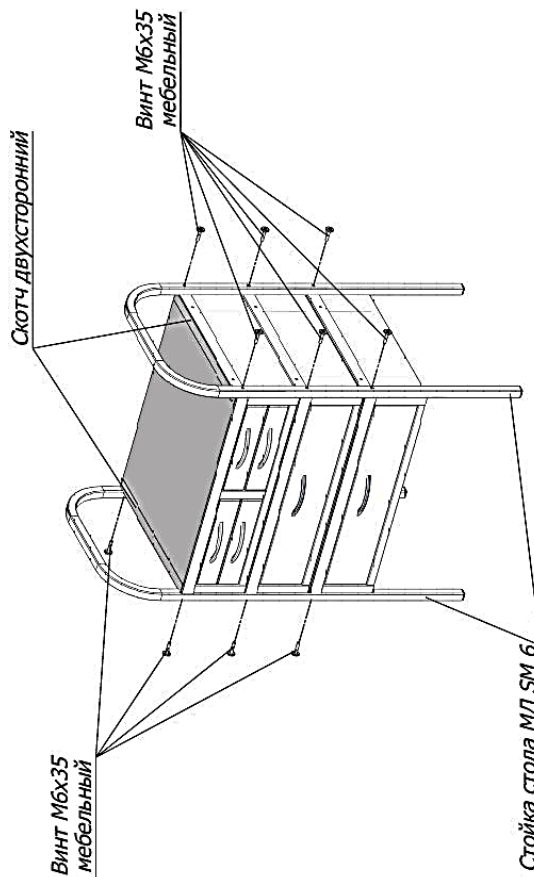
10

1. Завести переднюю часть выступами в овальные пазы на торцах боковых стенок.



2. Отогнуть язычки крыши и вставить их в пазы задней стенки.
3. Загнуть язычки с внутренней стороны корпуса.

12



Соедините боковые стойки с корпусом винтами М6х35

13

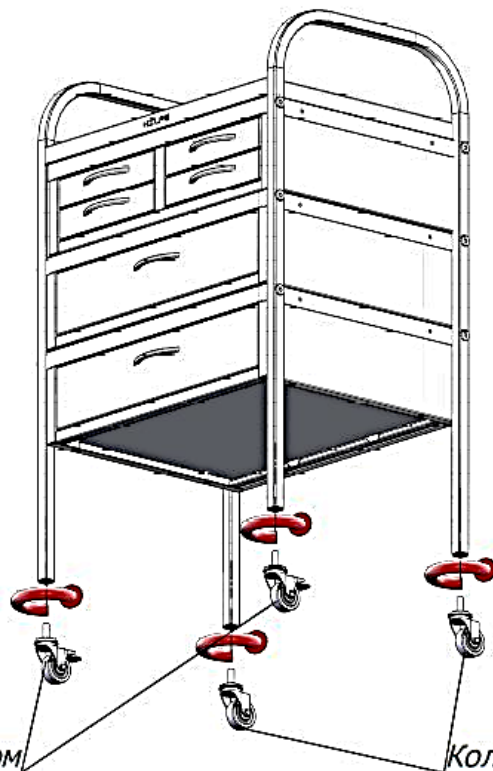
1. Плёнку с полок удалить непосредственно перед сборкой.
2. Снимите защитную пленку с двухстороннего скотча, который находится на крыше корпуса и закрепите на нем полку из нержавеющей стали.



3. Установите нижнюю полку используя винты M5x30

14

Установите колеса в отверстия, вкручивая их по часовой стрелке.



Колесо M10 со стопором

Колесо M10 без стопора

МЕБЕЛЬ МЕДИЦИНСКАЯ: СТОЛ МАНИПУЛЯЦИОННЫЙ МД SM 6 РУКОВОДСТВО ПО ЭКСПЛУАТАЦИИ

1. ОСНОВНЫЕ СВЕДЕНИЯ

Стол манипуляционный предназначен для хранения и транспортировки медицинских принадлежностей.

Изделие соответствует требованиям ГОСТ 16371-2014.

2. КОМПЛЕКТ ПОСТАВКИ

В комплект поставки входят: стол манипуляционный, паспорт изделия (руководство по эксплуатации + инструкция по сборке), комплектовочная ведомость.

3. ТЕХНИЧЕСКИЕ ХАРАКТЕРИСТИКИ

Модель	Габариты (ВхШхГ), мм	Количество полок, шт.	Материал полок	Количество ящиков, шт.	Вес, кг
<i>МД SM 6</i>	<i>960*х620х450</i>	<i>1</i>	<i>Сталь нержавеющая</i>	<i>6</i>	<i>33</i>

*-указана высота стола с установленными роликами

Отклонение веса, указанного в таблице: - $\pm 10\%$

4. ОСОБЕННОСТИ ЭКСПЛУАТАЦИИ

Для обеспечения плавного движения и продления срока службы направляющих рекомендуется равномерно распределять нагрузку по ящику.

Допустимая распределенная нагрузка: на полку **не более 15 кг**, на ящик **не более 15 кг**.

5. ТЕХНИЧЕСКОЕ ОБСЛУЖИВАНИЕ И УХОД.

Стол процедурный может эксплуатироваться в помещениях при температуре окружающего воздуха от 1 до 40°C и относительной влажности не более 60%.

Стол манипуляционный устанавливают на ровную, горизонтальную поверхность. В случае необходимости передние ролики стопорятся посредством фиксаторов.

Рекомендуется каждые 6 месяцев смазывать трущиеся поверхности салазок тонким слоем смазки.

6. ХРАНЕНИЕ, ТРАНСПОРТИРОВКА.

Стол процедурный можно перевозить в упаковке изготовителя со снятыми роликами и в вертикальном положении всеми видами крытого транспорта или в контейнерах.

Требования по хранению: в упаковке изготовителя, в сухом помещении.

7. ГАРАНТИЙНЫЕ ОБЯЗАТЕЛЬСТВА

Гарантийный срок эксплуатации изделия - 1 год со дня продажи, а при отсутствии отметки о дате продажи – 1 год со дня изготовления изделия.

Изготовитель не несёт ответственность за неисправность изделия и не гарантирует безотказную работу изделия в случаях: нарушений рекомендаций по транспортировке, хранению, эксплуатации; проведения ремонта некомпетентными лицами; умышленной порчи.

8. СЕРВИСНАЯ СЛУЖБА

Адрес ближайшей сервисной службы компании "Промет" Вы можете узнать через Интернет по адресу <http://www.safe.ru>.

Стол изготовлен ООО «НПО ПРОМЕТ», 301602, Тульская область, г. Узловая, ул. Дубовская, д.2а.
Система управления качеством изготовителя сертифицирована на соответствие требованиям ИСО 9001.

Дата изготовления: _____

Отметка службы качества _____